

ОКНА И БАЛКОННЫЕ ДВЕРИ ДЕРЕВЯННЫЕ  
ДЛЯ МАЛОЭТАЖНЫХ ЖИЛЫХ ДОМОВ

## Типы, конструкция и размеры

Wooden windows and balcony doors for one-two storey dwelling-houses.  
Types, structure and dimensionsГОСТ  
26601—85

ОКП 53 6139

Дата введения 01.01.86

Настоящий стандарт распространяется на деревянные окна и балконные двери с двойным и тройным остеклением, предназначенные для жилых домов высотой не более двух этажей.

Окна и балконные двери с двойным и тройным остеклением соответственно должны изготавливаться со следующими показателями: приведенное сопротивление теплопередаче  $R_0$  0,42 и 0,56 м<sup>2</sup>·°С/Вт, сопротивление воздухопроницанию  $R_{\text{в}}$  0,5 м<sup>3</sup>·ч·Па/кг при давлении 10 Па, общий коэффициент светопропускания  $\tau$  0,52 и 0,38, индекс звукоизоляции воздушного шума  $I_n$  28 и 32 дБ А.

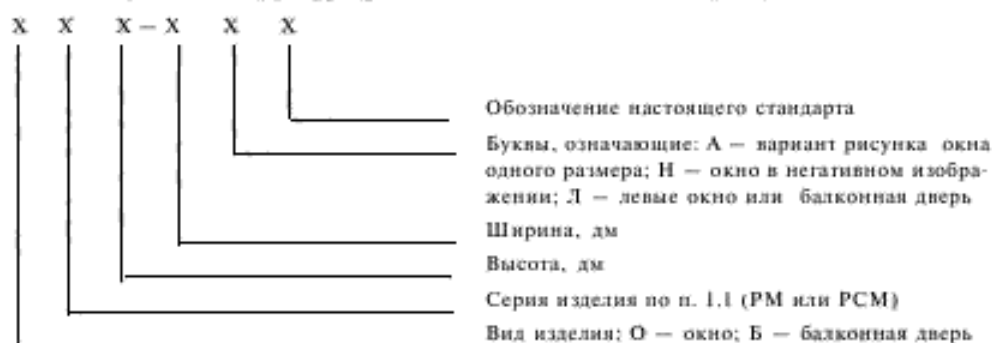
## 1. ТИПЫ, РАЗМЕРЫ И МАРКИ

1.1. Окна и балконные двери подразделяют на серии: РМ — с отдельными переплетами и дверными полотнами с двойным остеклением; РСМ — с раздельноспаренными переплетами и дверными полотнами с тройным остеклением.

1.2. Типы и габаритные размеры окон и балконных дверей должны соответствовать указанным на черт. 1.

1.3. По требованию потребителей одностворные окна и балконные двери, в т. ч. с форточными створками, должны изготавливаться также и левыми, а окна многостворные с несимметричным рисунком — в негативном (зеркальном) изображении.

1.4. Устанавливают следующую структуру условного обозначения (марки) окон и балконных дверей:



В конце марки окон и балконных дверей с одинарным остеклением перед обозначением стандарта добавляют цифру 1 через тире.

## Примеры условных обозначений

Окно правое серии РМ высотой 15 и шириной 6 дм (вариант А):

*ОРМ15—6А ГОСТ 26601—85*

То же, левое:

*ОРМ15—6Л ГОСТ 26601—85*

Дверь балконная серии РСМ высотой 22 и шириной 7,5 дм:

*БРСМ22—7,5 ГОСТ 26601—85*

Окно серии РМ высотой 12 и шириной 11 дм, с несимметричным рисунком окна:

*ОРМ12—11 ГОСТ 26601—85*

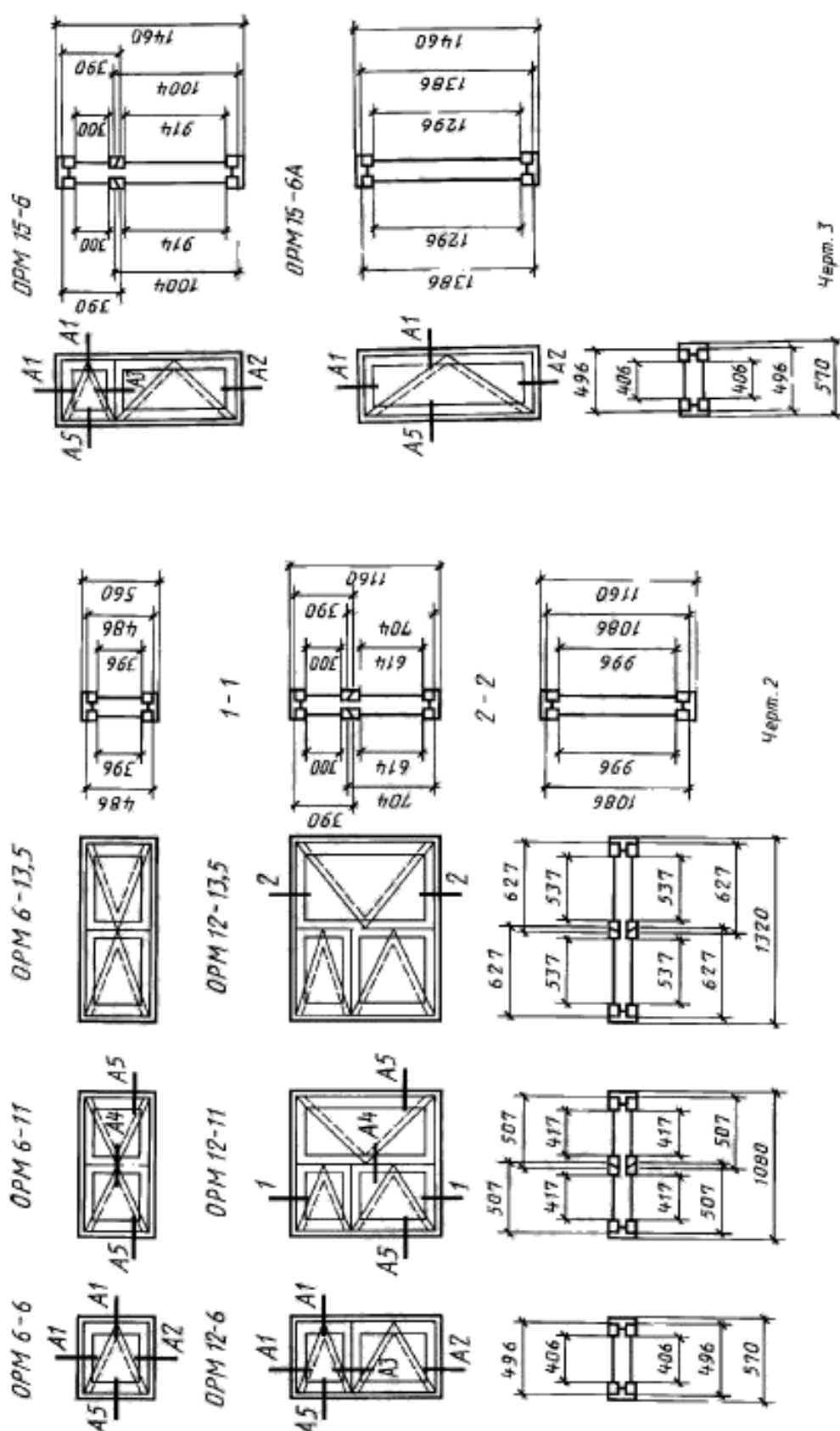
То же, в негативном исполнении:

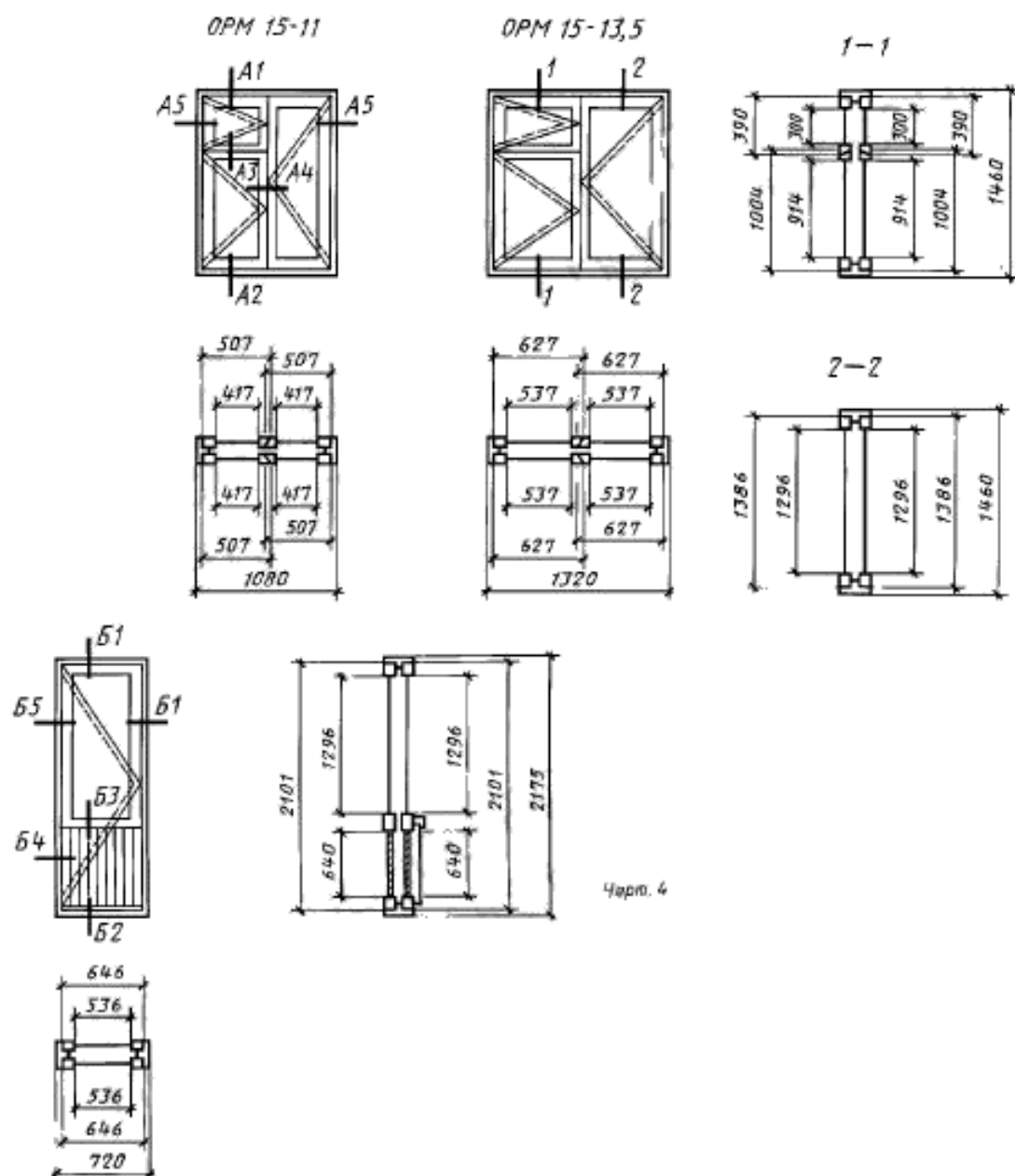
*ОРМ12—11Н ГОСТ 26601—85*



## Серия РМ

Конструкция, форма, основные размеры и марки окон и балконных дверей с двойным остеклением





Черт. 4

2.5. Для остекления окон и балконных дверей следует применять стекло толщиной 2,0—2,5 мм по ГОСТ 111.

2.6. Места установки уплотняющих прокладок в притворах окон и балконных дверей указаны на чертежах сечений.

2.7. По периметру оконных и дверных коробок на боковых поверхностях допускается по требованию потребителей выборка четверти для уплотнения стыка при соединении блоков друг с другом.

2.8. Бруски коробок допускается изготавливать клееными по ширине или соединять гвоздями после антисептирования или окраски сопрягаемых поверхностей, при этом соединение не должно иметь зазоров и провесов.

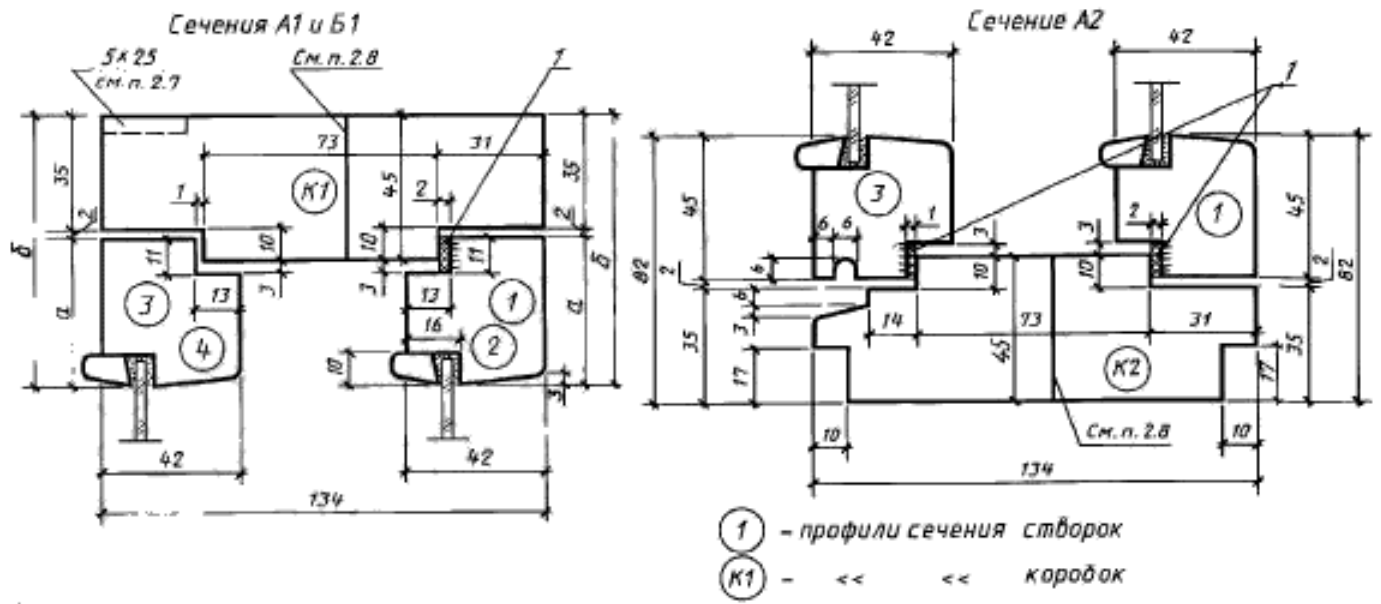
2.9. В зданиях для климатических районов, где по теплотехническим расчетам не требуются окна и балконные двери с двойным остеклением, а также в неотапливаемых зданиях и помещениях должны применяться окна и балконные двери серии РМ без внутренних створок, при этом ширина сечения коробки может быть уменьшена до 74 мм.

2.10. Для остекления веранд должны применяться наружные створки окон марок ОРМ 15—6 и ОРМ15—6А.

2.11. Примеры расположения приборов в окнах и балконных дверях приведены в приложении 1.

2.12. Спецификации стекол для окон и балконных дверей приведены в приложениях 2 и 3.

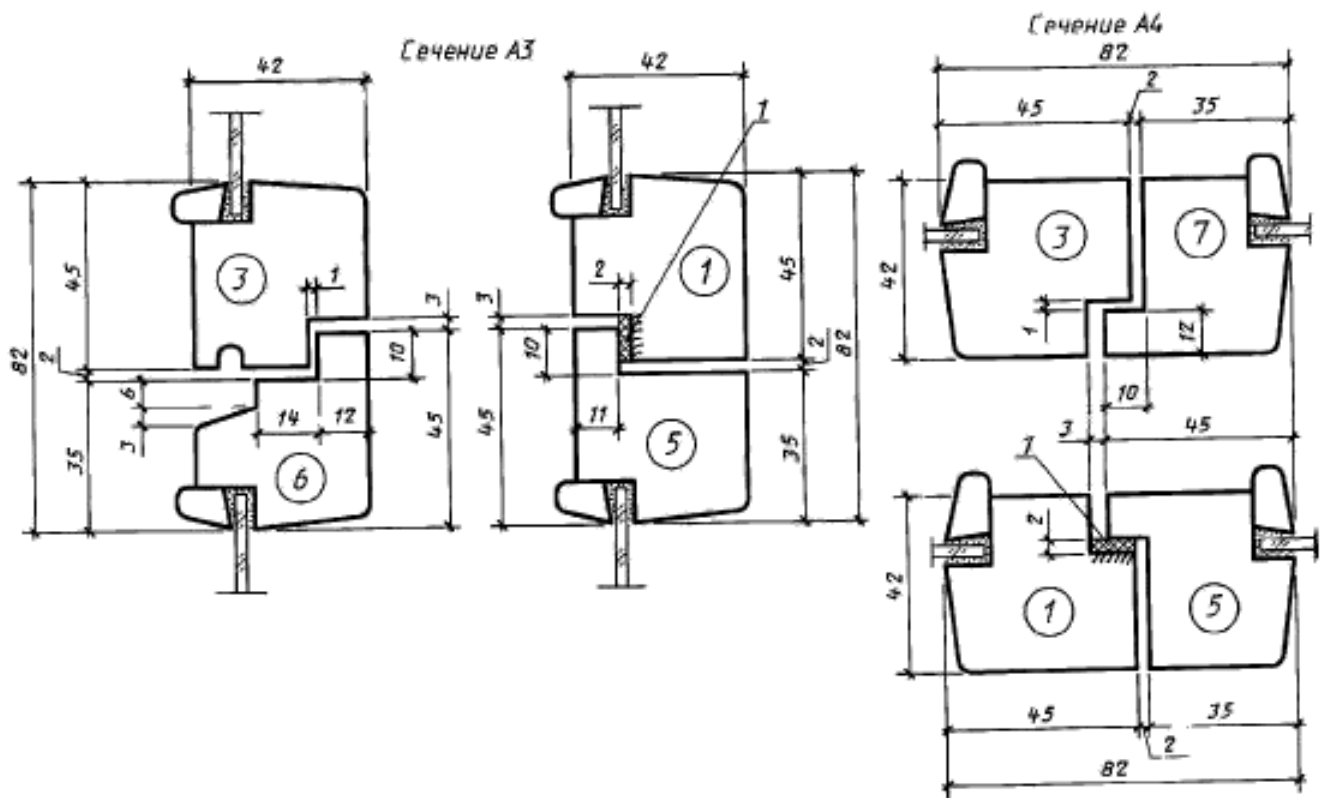
## Сечения по притворам окон и балконных дверей с двойным остеклением



Сечение	а	в	Детали	
А1	45	82	1	3
Б1	55	92	2	4

Черт. 5

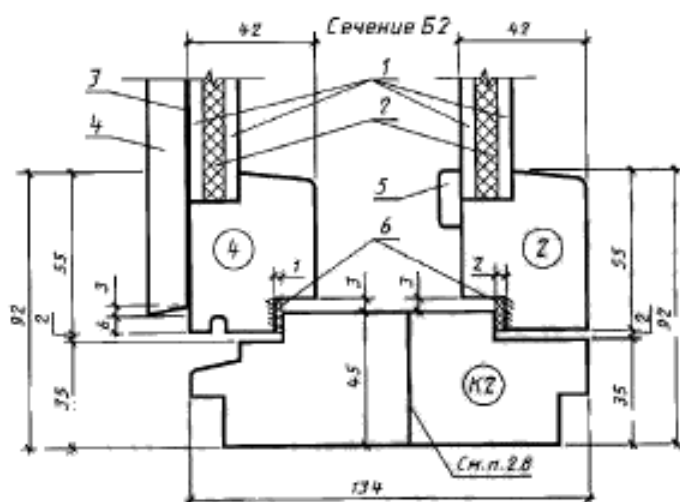
Черт. 6



/ - уплотняющие прокладки по ГОСТ 10174

Черт. 7

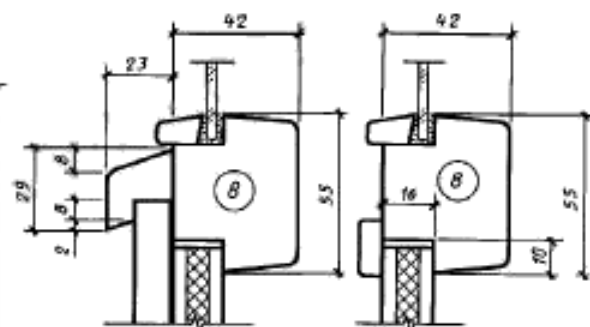
Черт. 8



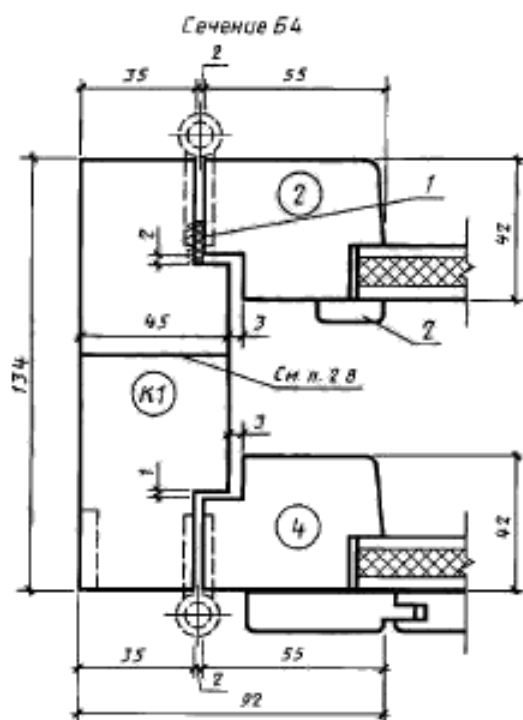
Черт. 9

1 — твердые ДВП марки Т группы А толщиной 3,2–4 мм по ГОСТ 4598; 2 — мягкая ДВП толщиной 8 мм по ГОСТ 4598; 3 — пергамин по ГОСТ 2697; 4 — обшивка типа О-2 по ГОСТ 8242; 5 — раскладка; 6 — уплотнительные прокладки по ГОСТ 10174

Сечение Б3



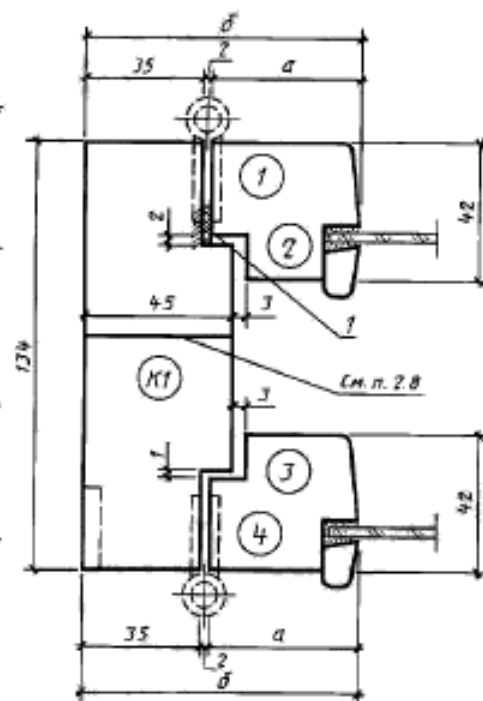
Черт. 10



Черт. 11

1 — уплотняющая прокладка по ГОСТ 10174; 2 — раскладка

Сечения А5 и Б5



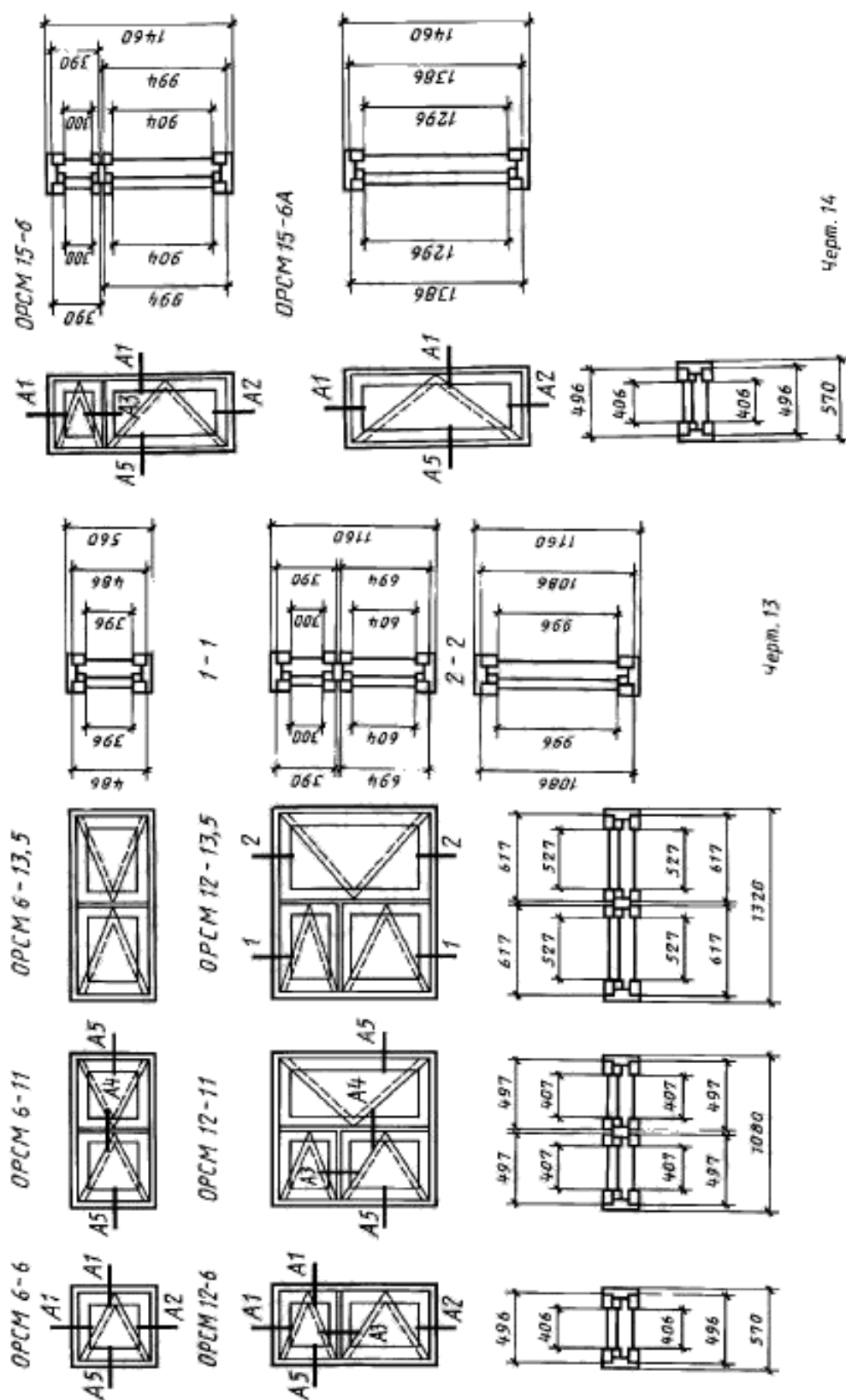
Сечение	а	б	Деталь	
А5	45	82	1	3
Б5	55	92	2	4

1 — уплотняющая прокладка по ГОСТ 10174

Черт. 12

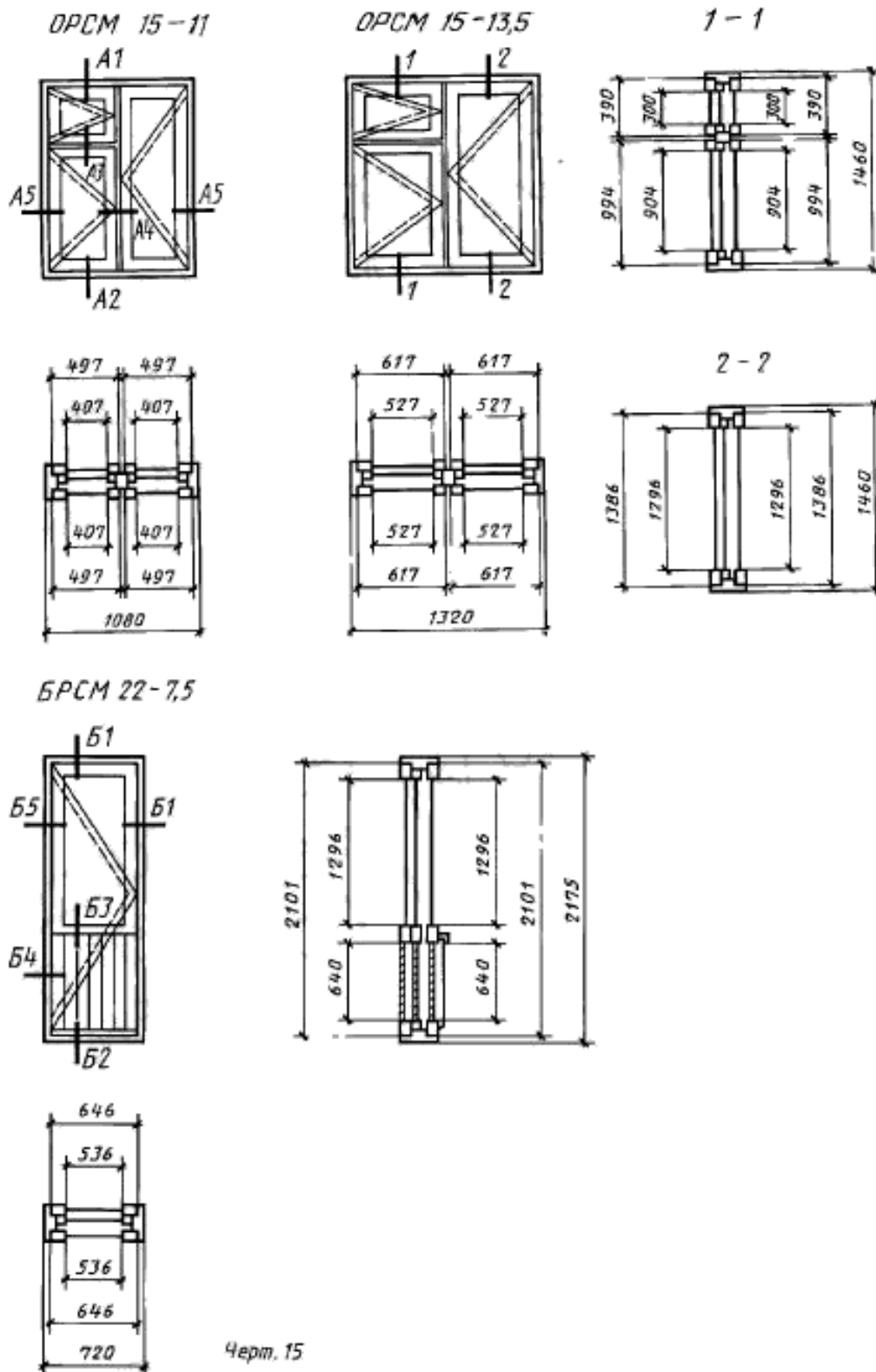
## СЕРИЯ РСМ

Конструкция, форма, основные размеры и марки окон и балконных дверей с тройным остеклением



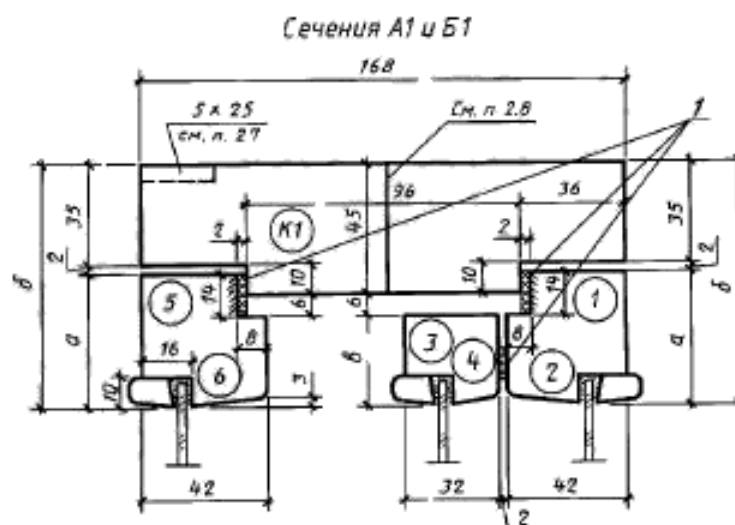
Черт. 13

Черт. 14





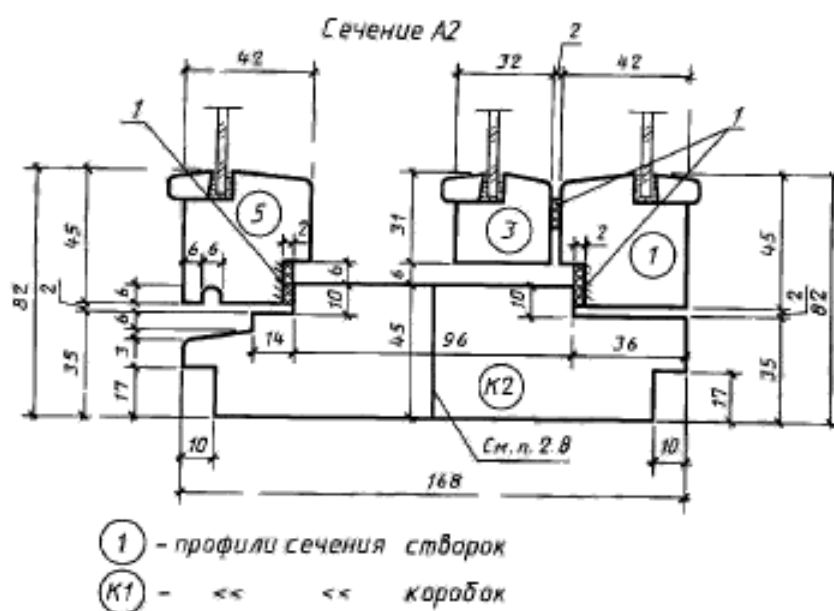
## Сечения по притворам окон и балконных дверей с тройным остеклением



Сечение	мм			Деталь		
	а	б	в	1	3	5
А1	45	82	31	1	3	5
Б1	55	92	41	2	4	6

1 — уплотняющие прокладки по ГОСТ 10174

Черт. 16

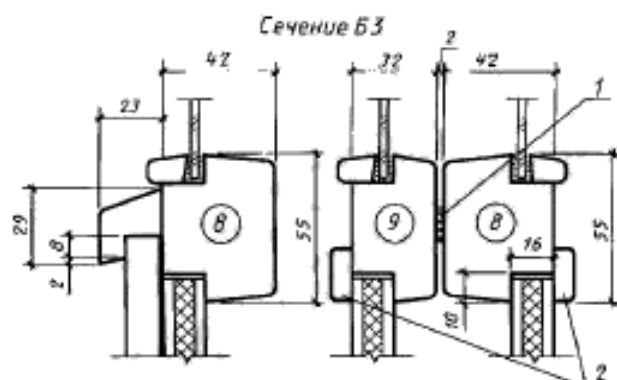


- ① — профили сечения створок  
 К2 — « « « « карбокс

1 — уплотняющие прокладки по ГОСТ 10174

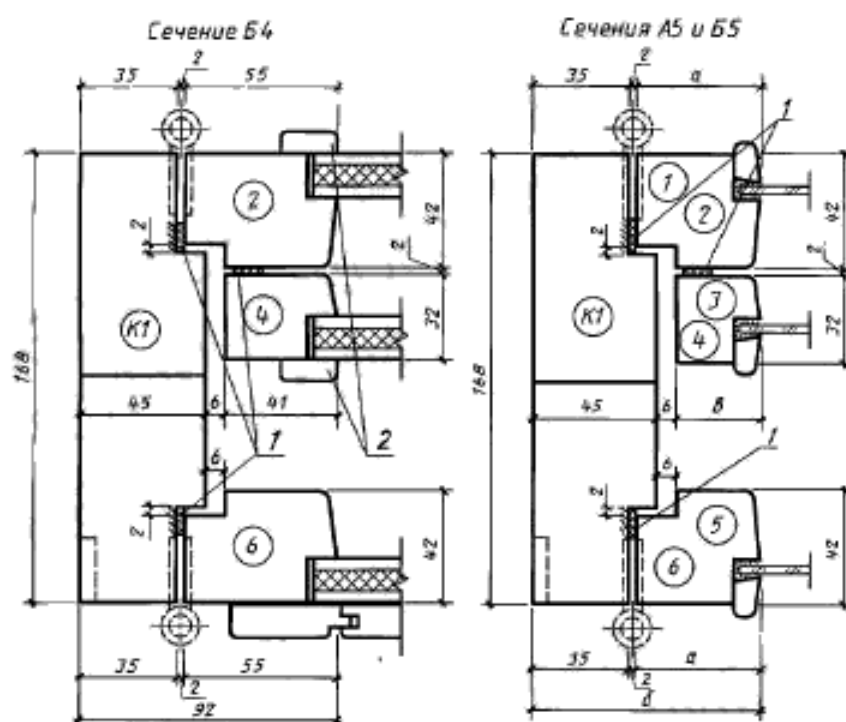
Черт. 17





1 — уплотнительная прокладка по ГОСТ 10174 2 — раскладки

Черт. 21



1 — уплотнительные прокладки по ГОСТ 10174

2 — раскладки

Черт. 22

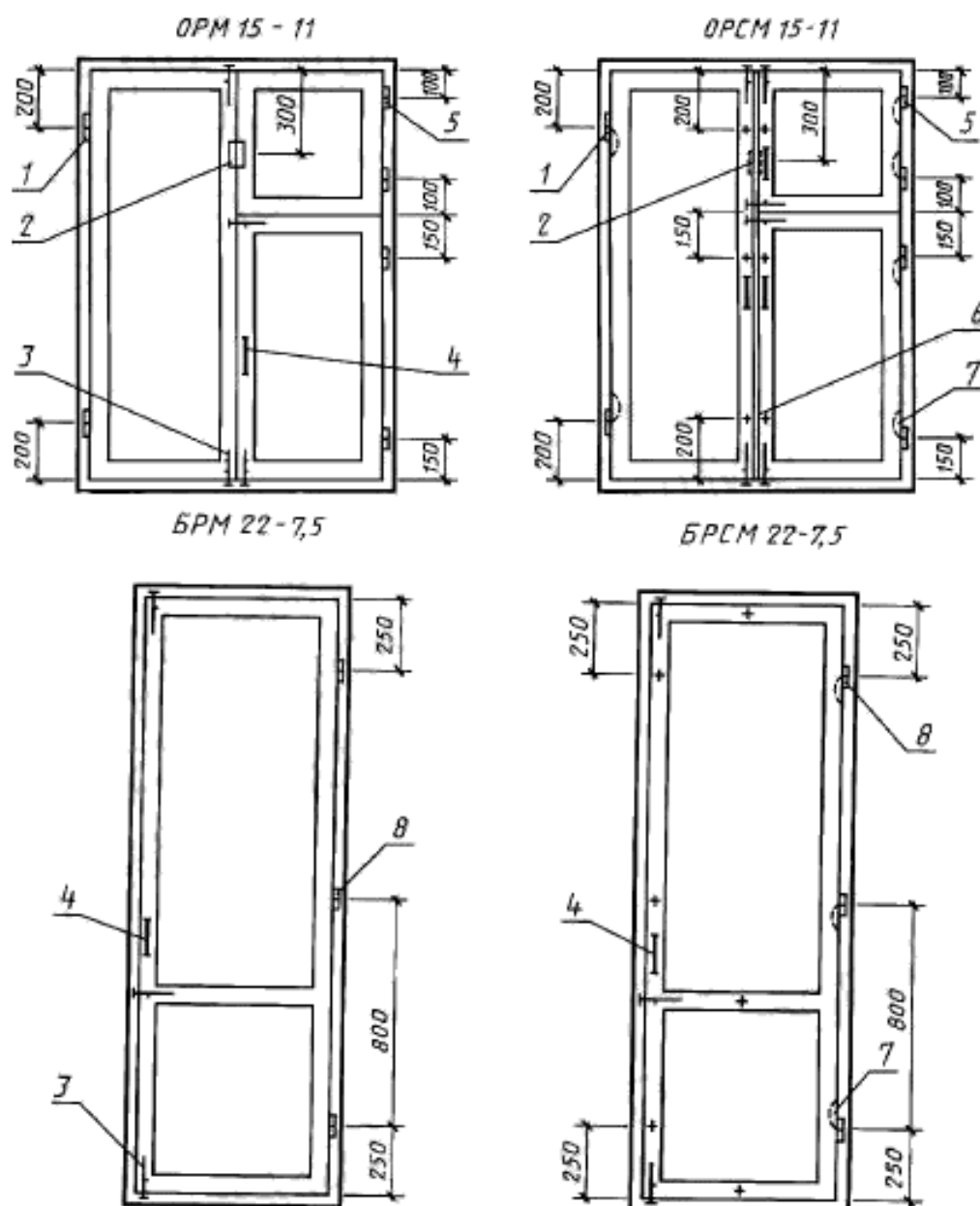
Сечение	a	b	a	Деталь		
				1	3	5
A5	45	82	31	1	3	5
B5	55	92	41	2	4	6

Черт. 23

**ПРИМЕРЫ  
РАСПОЛОЖЕНИЯ ПРИБОРОВ В ОКНАХ И БАЛКОННЫХ ДВЕРЯХ**

Серия РМ

Серия РСМ



1—ПН1—85П 2—защелка накладная ЗФ2П для наружной форточки; 3—защелка накладная ЗТ  
4—ручка РС20; 5—ПН5—60; 6—створка СТ; 7—ПН7; 8—ПН1—110П

**Примечания:**

1. Приборы для окон и дверей должны соответствовать ГОСТ 538, ГОСТ 5087, ГОСТ 5088, ГОСТ 5090 и ГОСТ 5091.
2. Ручки-скобы устанавливают на наружных и внутренних створках и полотнах.
3. Наружные створки должны оснащаться ветровыми крючками.

## СПЕЦИФИКАЦИЯ СТЕКОЛ ДЛЯ ОКОН И БАЛКОННЫХ ДВЕРЕЙ СЕРИИ РМ

Марка	Размер, мм		Кол.	Марка	Размер, мм		Кол.
	Высота	Ширина			Высота	Ширина	
ОРМ6—6	410	420	2	ОРМ15—6	315	420	2
ОРМ6—11		430	4		930		
ОРМ6—13,5		550			315		
ОРМ12—6	315	420	2	ОРМ15—11	930	430	
	630				1310		
ОРМ12—11	315	430	2	ОРМ15—13,5	315	550	
	630				930		
	1010						
ОРМ12—13,5	315	550	2	ОРМ15—6	1310	420	
	630			БРМ22—7,5		550	
	1010						

## СПЕЦИФИКАЦИЯ СТЕКОЛ ДЛЯ ОКОН И БАЛКОННЫХ ДВЕРЕЙ СЕРИИ РСМ

Марка	Размер, мм		Кол.	Марка	Размер, мм		Кол.
	Высота	Ширина			Высота	Ширина	
ОРСМ6—6	410	420	3	ОРСМ15—6	315	420	3
ОРСМ6—11			6		920		
ОРСМ6—13,5		540			315		
ОРСМ12—6	315	420	3	ОРСМ15—11	920		
	620				1310		
ОРСМ12—11	315	420	3	ОРСМ15—13,5	315		
	620				920		
	1010						
ОРСМ12—13,5	315	540	3	ОРСМ15—6А	1310	420	
	620			БРСМ22—7,5		550	
	1010						

## ИНФОРМАЦИОННЫЕ ДАННЫЕ

**1. РАЗРАБОТАН И ВНЕСЕН** Государственным комитетом по гражданскому строительству и архитектуре при Госстрое СССР

**2. УТВЕРЖДЕН И ВВЕДЕН В ДЕЙСТВИЕ** постановлением Государственного комитета СССР по делам строительства от 07.05.85 № 64

**3. ВВЕДЕН ВПЕРВЫЕ**

**4. ССЫЛОЧНЫЕ НОРМАТИВНО-ТЕХНИЧЕСКИЕ ДОКУМЕНТЫ**

Обозначение НТД, на который дана ссылка	Номер пункта приложения	Обозначение НТД, на который дана ссылка	Номер пункта приложения
ГОСТ 111—90	2.5	ГОСТ 5090—86	Приложение 1
ГОСТ 538—88	Приложение 1	ГОСТ 5091—78	*
ГОСТ 2697—83	2.2, 2.3	ГОСТ 8242—88	2.2, 2.3
ГОСТ 4598—86	2.2, 2.3	ГОСТ 10174—90	2.2, 2.3
ГОСТ 5087—80	Приложение 1	ГОСТ 23166—99	2.1
ГОСТ 5088—94	*		

**5. ПЕРЕИЗДАНИЕ**

## СОДЕРЖАНИЕ

ГОСТ 475—78	Двери деревянные. Общие технические условия . . . . .	3
ГОСТ 6629—88	Двери деревянные внутренние для жилых и общественных зданий. Типы и конструкция . . . . .	14
ГОСТ 14624—84	Двери деревянные для производственных зданий. Типы, конструкция и размеры . . . . .	26
ГОСТ 24698—81	Двери деревянные наружные для жилых и общественных зданий. Типы, конструкция и размеры . . . . .	38
ГОСТ 12506—81	Окна деревянные для производственных зданий. Типы, конструкция и размеры . . . . .	56
ГОСТ 11214—86	Окна и балконные двери деревянные с двойным остеклением для жилых и общественных зданий. Типы, конструкция и размеры . . . . .	73
ГОСТ 16289—86	Окна и балконные двери деревянные с тройным остеклением для жилых и общественных зданий. Типы, конструкция и размеры . . . . .	105
ГОСТ 24699—81	Окна и балконные двери деревянные со стеклопакетами и стеклами для жилых и общественных зданий. Типы, конструкция и размеры . . . . .	130
ГОСТ 26601—85	Окна и балконные двери деревянные для малоэтажных жилых домов. Типы, конструкция и размеры . . . . .	153
ГОСТ 25097—82	Окна и балконные двери деревоалюминиевые. Общие технические условия . . . . .	167
ГОСТ 27936—88	Окна и двери балконные деревоалюминиевые для общественных зданий. Типы и конструкция . . . . .	172

## ДЕРЕВЯННЫЕ ДЕТАЛИ И ИЗДЕЛИЯ ИЗ ДРЕВЕСИНЫ ДЛЯ СТРОИТЕЛЬСТВА

### Часть 1

#### Окна и двери

#### БЗ 8—2001

Редактор *В. П. Огурцов*  
Технический редактор *В. Н. Прусакова*  
Корректор *Н. Л. Шнайдер*  
Компьютерная верстка *Т. В. Александрова*

И/К

Изд. лиц. № 02354 от 14.07.2000. Подписано в печать . Формат 60 90 <sup>1</sup>/<sub>8</sub>. Бумага офсетная. Гарнитура Таймс.  
Печать офсетная. Усл. печ. л. 23,5. Уч.-изд. л. 20,10. Тираж 1200 экз. Зак. 238. Изд. № 2790/2 С 4365

---

ИПК Издательство стандартов, 107076 Москва, Колодезный пер., 14.  
<http://www.standards.ru> e-mail: [info@standards.ru](mailto:info@standards.ru)  
Набрано в Калужской типографии стандартов на ПЭВМ.  
Калужская типография стандартов, 248021 Калуга, ул. Московская, 256.  
ПЛР № 040138