

## ДВЕРИ ДЕРЕВЯННЫЕ ВНУТРЕННИЕ ДЛЯ ЖИЛЫХ И ОБЩЕСТВЕННЫХ ЗДАНИЙ

### Типы и конструкция

Wooden inner doors for dwelling and public buildings.  
Types and structure

ГОСТ  
6629—88

ОКП 53 6111, 53 6121

Дата введения 01.01.89

Настоящий стандарт распространяется на деревянные внутренние двери для жилых и общественных зданий, а также для административных и вспомогательных зданий и помещений предприятий различных отраслей народного хозяйства.

Стандарт не распространяется на двери специального назначения (в т. ч. противопожарные и звукоизоляционные) и двери из древесины ценных пород.

### 1. ТИПЫ

1.1. Двери в зависимости от конструкции подразделяют на типы:

Г — с глухими полотнами;

О — с остекленными полотнами;

К — с остекленными качающимися полотнами;

У — со сплошным заполнением полотен усиленные для входов в квартиры.

1.2. Двери типов Г и О изготовляют с одно- и двупольными полотнами, с мелкопустотным (решетчатым) заполнением полотен, с порогом и без порога, с наплавом и без наплава, с обкладками и без обкладок, с коробками и без коробок.

Двери типа К изготовляют с двупольными полотнами, с мелкопустотным заполнением полотен, без порога, без наплава, с обкладками и без обкладок, с коробками.

Двери типа У изготовляют с однопольными глухими полотнами, с порогом, без наплава, без обкладок, с усиленными коробками или без коробок.

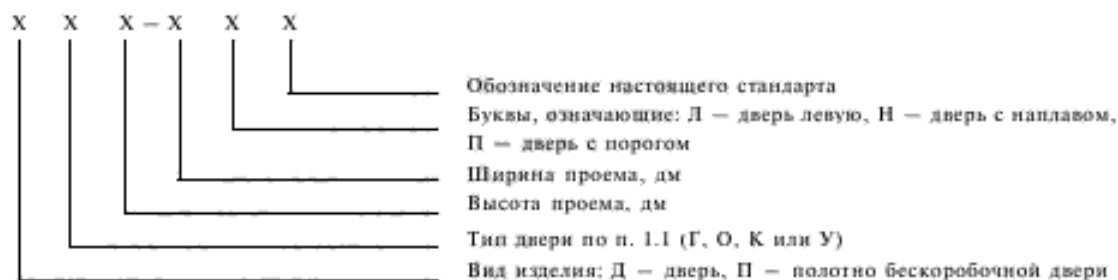
1.3. Двери относят к изделиям нормальной влагостойкости.

1.4. Габаритные размеры дверей должны соответствовать указанным на черт. 1. Размеры на чертежах стандарта даны для неокрашенных изделий и деталей в миллиметрах. Размеры проемов для дверей приведены в приложении 1.

По требованию потребителя допускается изготовление дверей типов О и К размерами 24—12, 24—15, 24—19, а также дверей типа Г размерами 24—15, 24—19 высотой 2071 мм.

Допускается изготовление двупольных дверей типов Г и О с неравными по ширине полотнами.

1.5. Устанавливают следующую структуру условного обозначения (марки) дверей:



### Примеры условных обозначений

Дверь остекленная однопольная для проема высотой 21 и шириной 10 дм, правая, с порогом.

*ДО21—10П ГОСТ 6629—88*

То же, глухая двупольная для проема высотой 24 и шириной 15 дм, левая, с порогом:

*ДГ24—15ДП ГОСТ 6629—88*

То же, с качающимися полотнами для проема высотой 24 и шириной 19 дм:

*ДК24—19 ГОСТ 6629—88*

То же, усиленная, со сплошным заполнением полотна, для проема высотой 21 и шириной 9 дм, правая:

*ДУ21—9 ГОСТ 6629—88*

Полотно бескоробочной двери типа Г, однопольной для проема высотой 20 и шириной 7 дм, левой, с наплавом:

*ПГ20—7ЛН ГОСТ 6629—88*

## 2. КОНСТРУКЦИЯ

2.1. Двери должны изготавливаться в соответствии с требованиями ГОСТ 475 и настоящего стандарта по рабочим чертежам, утвержденным в установленном порядке.

2.2. Конструкция, форма и типоразмеры дверей должны соответствовать указанным на черт. 2, а размеры сечений — на черт. 3.

2.3. Полотна дверей типа У должны изготавливаться со сплошным заполнением щита калиброванными по толщине деревянными рейками или ДСП, а также с применением калиброванных по ширине полос ДСП, уложенных на ребро.

Примеры заполнения щитов дверных полотен приведены в приложении 2.

2.4. Вертикальные бруски рамки полотна двери типа У должны иметь ширину не менее 90 мм. Допускается прорезать бруски по длине с обеих сторон. Глубина прорезей 5—6 мм, ширина 3—4 мм.

Допускается применение брусков шириной 45—60 мм, склеенных по боковой поверхности.

Горизонтальные бруски рамки должны иметь ширину не менее 45 мм и соединяться в углах с вертикальными брусками на клею в шип или на шкантах, скобах, скрепках.

2.5. Двери облицовывают материалами в соответствии с ГОСТ 475 в части, относящейся к дверям нормальной влагостойкости.

2.6. Двери, применяемые для комплектации санитарно-технических кабин, допускается изготавливать с полотном толщиной 30 мм и высотой не менее 1800 мм, с шириной бруска коробки не менее 50 мм.

2.7. Двери типов О и К допускается изготавливать рамочной конструкции с шириной брусков рамки не менее 100 мм.

2.8. На нижней части полотен дверей типа У общественных зданий по требованию потребителя крепят с обеих сторон полосы из декоративного бумажнослоистого пластика толщиной 1,3—2,5 мм по ГОСТ 9590, сверхтвердых ДВП толщиной 3,2—4 мм по ГОСТ 4598, листового алюминия или окрашенной тонколистовой стали. Ширина накладок 220 мм.

2.9. Коробку без порога расширяют внизу монтажной доской с креплением гвоздями или шиповыми соединениями к торцам вертикальных брусков.

2.10. В дверях типов О и К общественных зданий устанавливают с двух сторон защитные ограждения, примеры которых приведены в приложении 3.

2.11. Двери типа У и бескоробочные двери типов Г и О должны быть укомплектованы уплотняющими прокладками по ГОСТ 10174 или другими, обеспечивающими необходимую герметичность притворов.

2.12. Расположение приборов приведено в приложении 4. Двери должны поставляться с выбранными гнездами под корпуса замков (защелок) и отверстиями под ручки.

Полотна для бескоробочных дверей должны поставляться с установленными верхними полупетлями, нижние полупетли должны упаковываться и поставляться в комплекте.

2.13. Варианты установки бескоробочных дверей приведены в приложении 5.

Варианты коробок с облицовкой из поливинилхлорида для дверей типов Г, О без порога приведены в приложении 6.

Схемы определения левых и правых дверей приведены в приложении 7.

Спецификация стекол для дверей приведена в приложении 8.

2.14. В заказе на поставку дверей должно быть указано:

- число дверей по маркам и обозначение настоящего стандарта;
- вид и цвет отделки;
- вид и толщина стекла;
- спецификация приборов.

По требованию потребителя допускается поставка дверных полотен без коробок и коробок без полотен.

### Габаритные размеры дверей

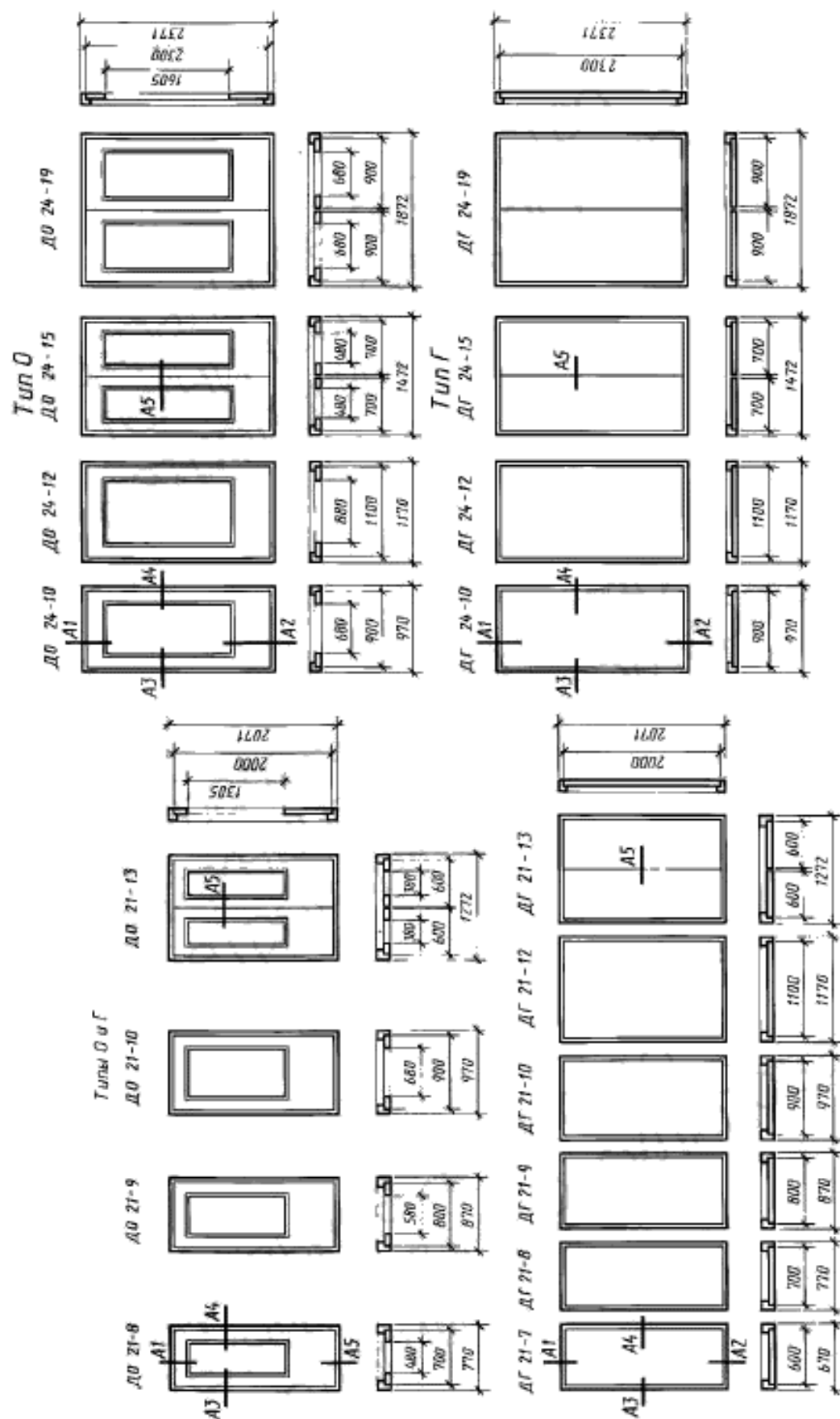
Табл. В и К. Остекленные и качающиеся								
21-8	21-9	21-10		21-13				2000 2071
24-10		24-12			24-15	24-19		2100 2171
700 770	800 870	900 970	1100 1170	1202 (1204) 1272 (1298)	1402 (1404) 1472 (1498)	1502 (1504) 1572 (1598)		
Табл. Г и Д. Глухие и усиленные								
21-7	21-8	21-9	21-10	21-12	21-13			2000 2071
			24-10	24-12		24-15	24-19	2100 2171
600 670	700 770	800 870	900 970	1100 1170	1202 1272	1402 1472	1502 1572	

Черт. 1

Примечания:

1. Схемы дверей изображены со стороны открывания полотна.
2. Цифры над схемами дверей означают размеры проемов в дециметрах.
3. Размеры в скобках даны для дверей с качающимися полотнами.

## Конструкция, форма и типоразмеры дверей

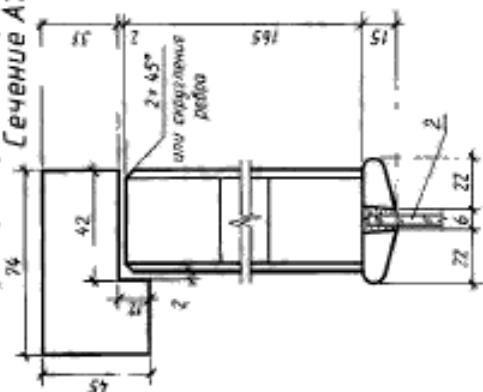


Черт. 2 (лист 1)

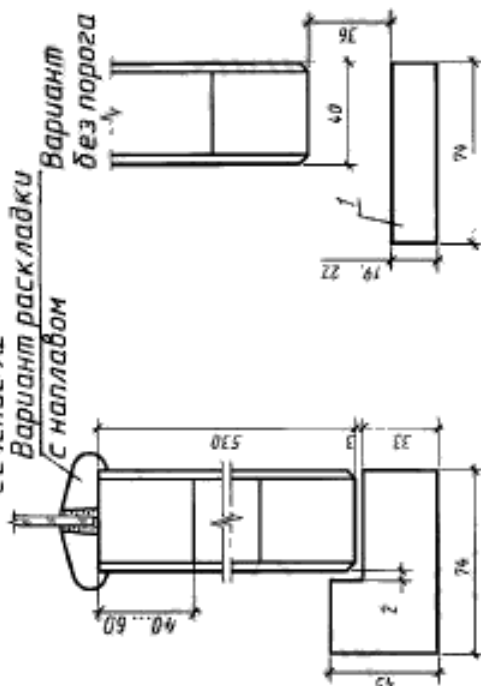
Примечание. Сечения деталей см. черт. 3.

Черт. 2 (лист 2)

## Типы О и Г

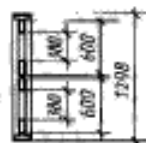
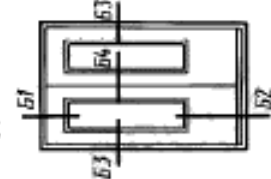
Двери с прибором в четверть  
Сечение А1

Сечение А2

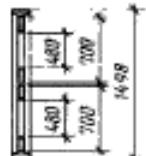
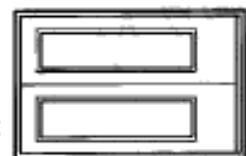


## Тип К

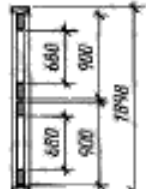
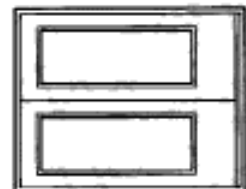
ДК 21-13



ДК 24-15

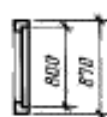
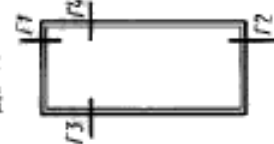


ДК 24-19

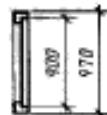
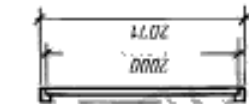


## Тип У

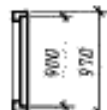
ДУ 21-9



ДУ 21-10



ДУ 24-10



Черт 2 (лист 3)

## Примечания

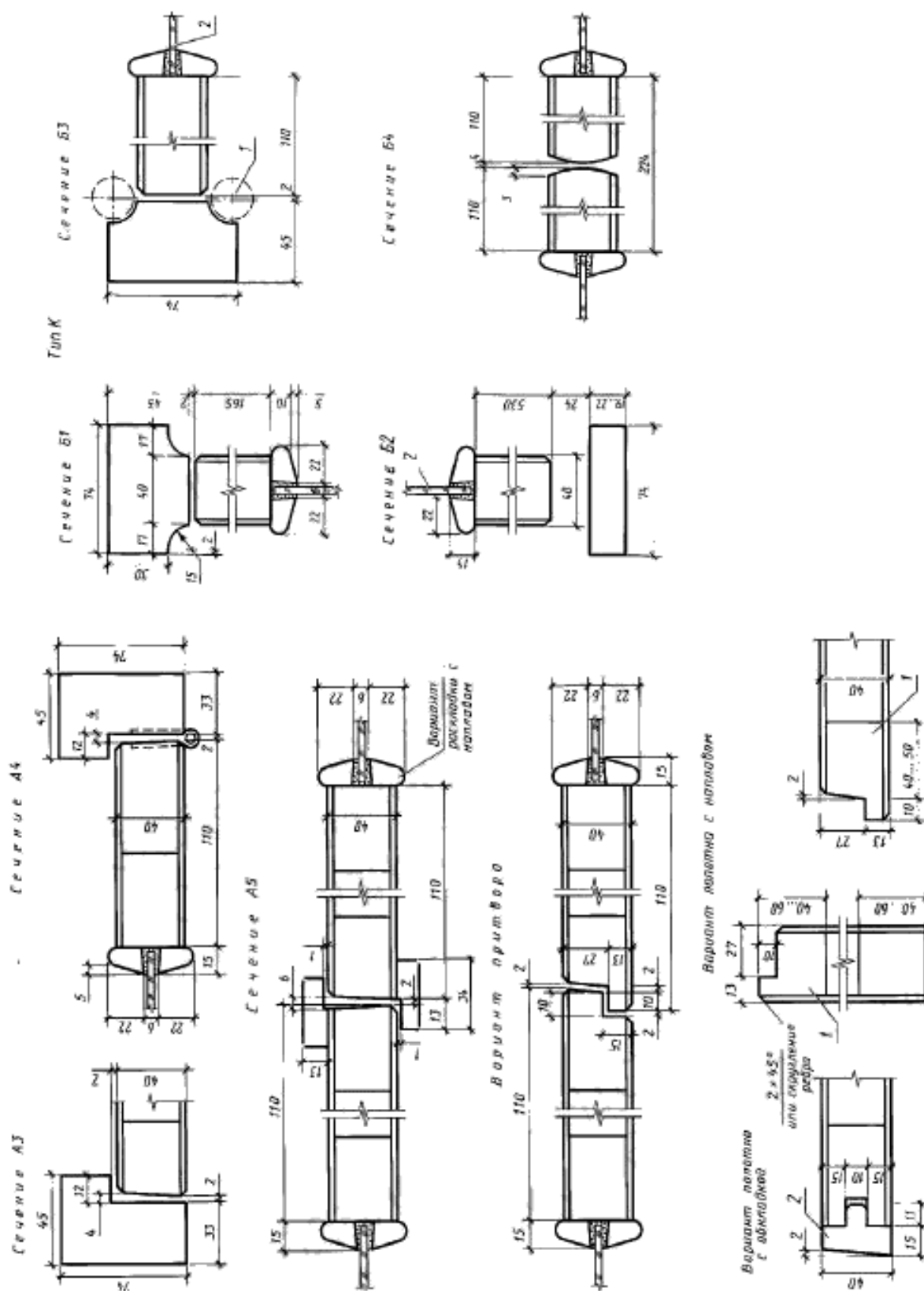
1. Сечения деталей см. черт. 3.
2. Допускается изготовление дверей типа У с габаритными размерами дверей типа Г.

## Примечания

1. Сечения двух левей аналогичны остекленным, за исключением деталей остекления.
2. Допускается применение пластмассовых раскладок для крепления стекол.
3. Допускается применение монтажных лосок иной конструкции.

1 — монтажная доска; 2 — упрочное стекло по ГОСТ 5533 или армированное стекло по ГОСТ 7481 или оконное стекло по ГОСТ 111 толщиной 4 - 5 мм

Черт 3 (лист 1)

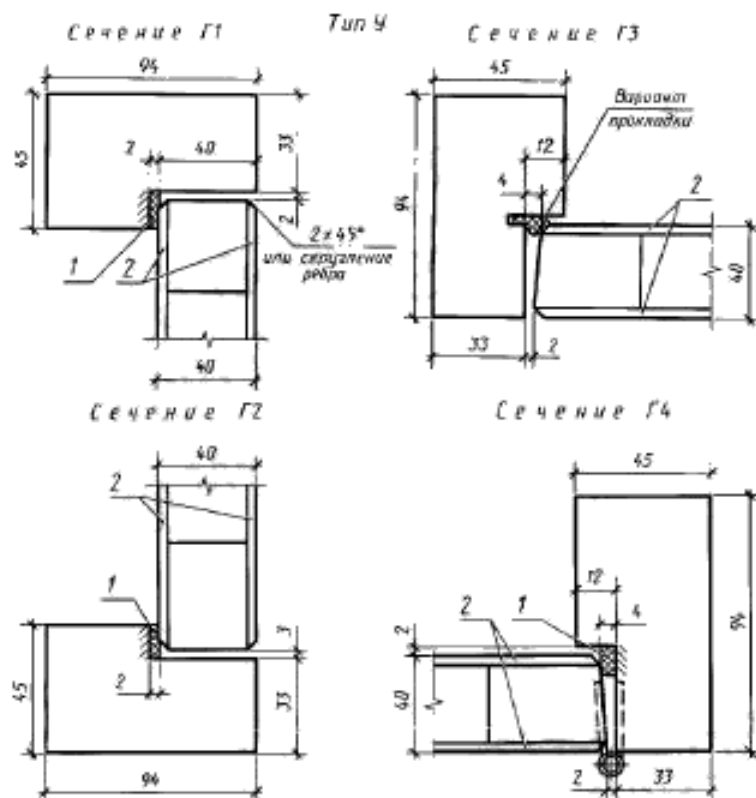


1 — брусок верхнего штапа; 2 — обкладка  
 Черт. 3 (лист 2)

Примечание. Ширина лопательной лавры со средним притвором без притворной планки на 12 мм меньше указанной на черт. 1 и 2.

1 — лист ПНБ-130 по ГОСТ 9088; 2 — оконное стекло толщиной 4—5 мм по ГОСТ 111

Черт. 3 (лист 3)



1 — уплотняющая прокладка по ГОСТ 10174; 2 — облицовка ДВП марки СТ или Т группы А толщиной 3,2–5 мм по ГОСТ 4598 или водостойкая фанера марки ФК толщиной 4–6 мм по ГОСТ 3916.1 или ГОСТ 3916.2

Черт. 3 (лист 4)

**Примечание.** Допускается изготовление дверей типа У с шириной брусков коробки 74 мм для внутриквартирных дверей и дверей помещений общественных зданий.

ПРИЛОЖЕНИЕ 1  
Справочное

### РАЗМЕРЫ ДВЕРНЫХ ПРОЕМОВ В СТЕНАХ

21-7	21-8	21-9	21-10	21-12	21-13	
			24-10	24-12	24-15	

Черт. 4

**Примечание.** Размеры проемов для бескоробочных дверей устанавливают с учетом приложения 5.

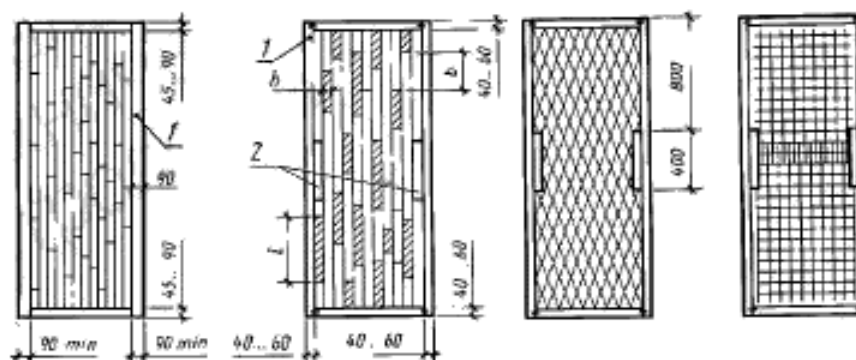
## ПРИМЕРЫ ЗАПОЛНЕНИЯ ЩИТОВ ДВЕРНЫХ ПОЛОТЕН

1. Щит со сплошным заполнением деревянными брусками (рейками) или полосами ДСП

2. Щит с мелкопустотным заполнением деревянными брусками (рейками) или полосами ДСП

3. Щит с мелкопустотным заполнением из шпона

4. Щит с мелкопустотным заполнением из фанеры или твердой ДВП



1 — шпунт, скобы или скрепка, 2 — бруски для установки замка и ручек, L — ширина просвета, не более 40 мм, l — длина просвета, не более 400 мм, b — шаг реек относительно друг друга, не более 50 мм

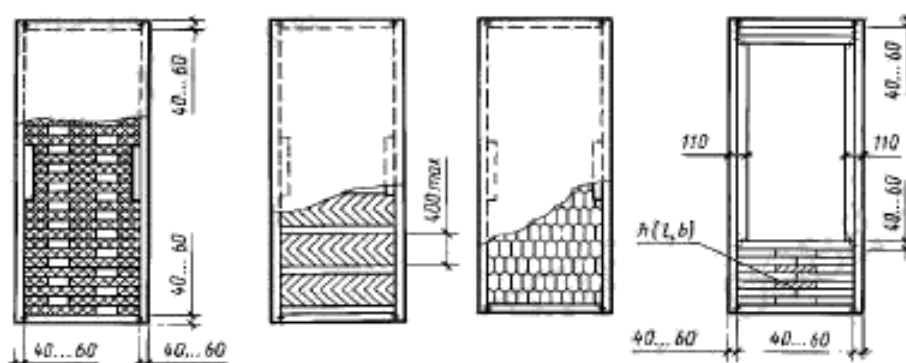
Черт. 5 (лист 1)

5. Щит с мелкопустотным заполнением из мягкой ДВП

6. Щит с мелкопустотным заполнением из твердой ДВП (вариант)

7. Щит с мелкопустотным заполнением из бумажных сот

8. Щит с мелкопустотным заполнением деревянными брусками (рейками)



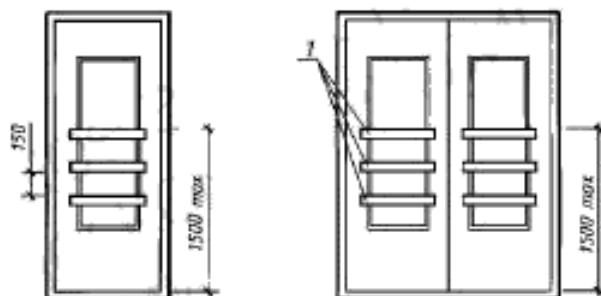
Черт. 5 (лист 2)

## Примечания:

- Пример 1 — для дверей типа У, примеры 2—7 — для дверей типа Г.
- Для полотна высотой 2300 мм длина брусков для установки замка и ручек — 700 мм. Установка брусков — см. пример 3.
- При облицовке щитов дверей типа Г плитами ДВП толщиной 3,2 мм ширина просвета между элементами мелкопустотного заполнения не должна превышать 30 мм, а длина — 200 мм.
- Заполнение глухой части остекленных полотен может выполняться по аналогии с примерами 3—7.



## ПРИМЕРЫ УСТАНОВКИ ЗАЩИТНЫХ ОГРАЖДЕНИЙ

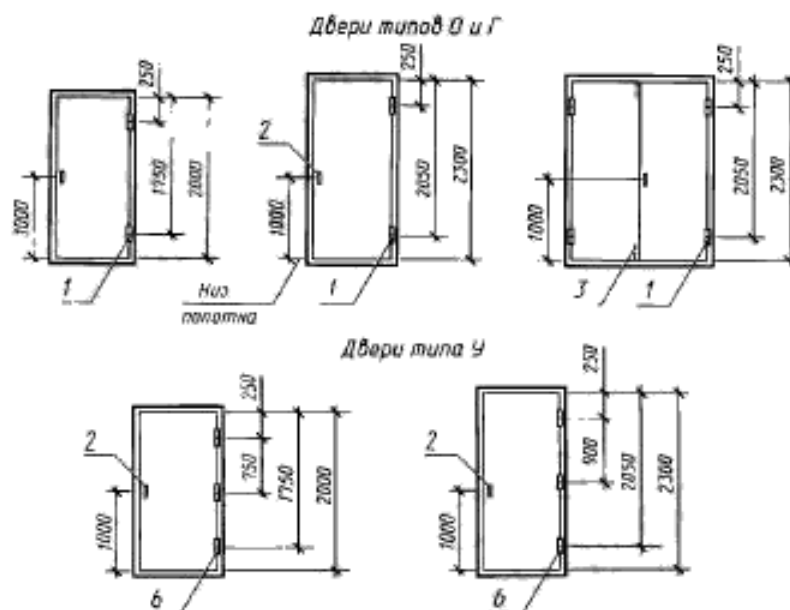


1 – деревянные планки

Черт. 6

П р и м е ч а н и е. Допускается применение пластмассовых, металлических и деревянных ограждений иной конструкции.

## РАСПОЛОЖЕНИЕ ПРИБОРОВ В ДВЕРЯХ



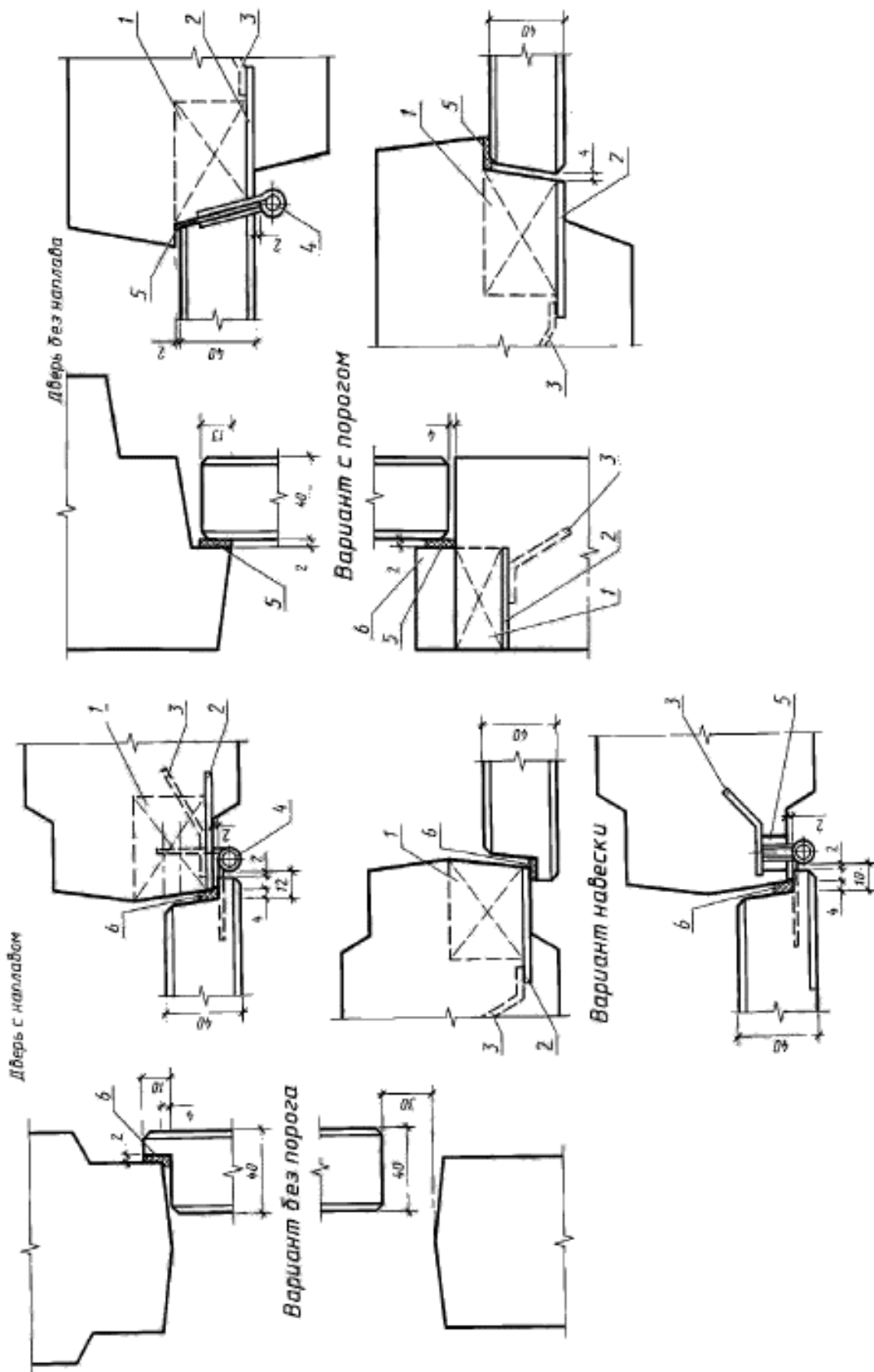
1 – петли ПН1—110, ПН6—85, ПН2—110, ПН2—85, ПН3—110, ПН4; 2 – ручки РС100, РС140, РК1, РК2, замки и защелки; 3 – задвижки ЗТ; 4 – петли ПВ1—100, ПВ2—125 или аналогичные и накладные петли; изготовленные по спецификации ТУ; 5 – замки ЗВ7А, ЗВ4; 6 – петли ПН1—130, ПН1—150, ПН2—130, ПН3—130, ПН3—150.

Черт. 7

П р и м е ч а н и я:

1. Приборы для дверей должны соответствовать ГОСТ 5087, ГОСТ 5088, ГОСТ 5089, ГОСТ 5090.
2. Типы приборов для дверей общественных зданий должны назначаться в проектах зданий.
3. В качающихся дверях устанавливают петли ПН9—130 по ГОСТ 5088.

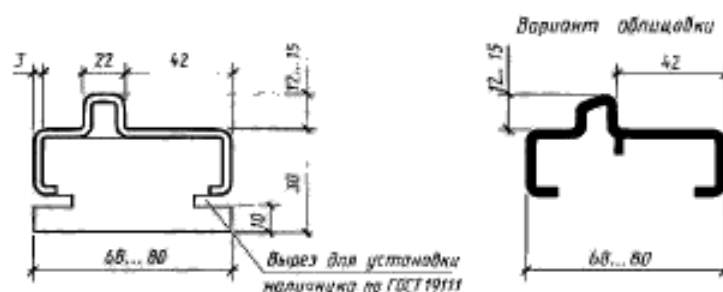
## БЕСКОРОБОЧНАЯ НАВЕСКА ПОЛОТНА



1 - деревянная пробка, 2 - стальная пластина, 3 - анкер, 4 - верхняя часть, 5 - выточенная карта  
палки с гайкой, 6 - уплотнительная прокладка по ГОСТ 10174  
Черт. 8 (лист 1)

1 - деревянная пробка, 2 - стальная пластина, 3 - анкер, 4 - малая часть палки, 5 - уплотнительная  
прокладка по ГОСТ 10174, 6 - деревянный порог  
Черт. 8 (лист 2)

## КОРОБКИ С ОБЛИЦОВКОЙ ИЗ ПОЛИВИНИЛХЛОРИДА



Черт. 9

Примечание. Вертикальные элементы коробки соединяют с горизонтальными с помощью шин и стальных нагелей или шурупов.

## СХЕМЫ ОПРЕДЕЛЕНИЯ ЛЕВЫХ И ПРАВЫХ ДВЕРЕЙ

Направление открывания	Схема дверей с притвором в четверть	
	однопальных	двупальных
Правое		
Левое		

Черт. 10

## СПЕЦИФИКАЦИЯ СТЕКОЛ ДЛЯ ДВЕРЕЙ

Марка двери	Размер, мм		Кол.	Марка двери	Размер, мм		Кол.
	Высота	Ширина			Высота	Ширина	
ДО21—8	1300	475	1	ДО24—10	1600	675	1
ДО21—9		575		ДО24—12		875	
ДО21—10		675		ДО24—15, ДК24—15		475	
ДО21—13, ДК21—13		375	ДО24—19, ДК24—19	675		2	

## ИНФОРМАЦИОННЫЕ ДАННЫЕ

- РАЗРАБОТАН И ВНЕСЕН Государственным комитетом по гражданскому строительству и архитектуре при Госстрое СССР
- УТВЕРЖДЕН И ВВЕДЕН В ДЕЙСТВИЕ постановлением Государственного строительного комитета СССР от 31.12.87 № 325
- ВЗАМЕН ГОСТ 6629—74
- ССЫЛОЧНЫЕ НОРМАТИВНО-ТЕХНИЧЕСКИЕ ДОКУМЕНТЫ

Обозначение НТД, на который дана ссылка	Номер пункта, приложения	Обозначение НТД, на который дана ссылка	Номер пункта, приложения
ГОСТ 111—90	2.2	ГОСТ 5089—97	Приложение 4
ГОСТ 475—78	2.1, 2.5	ГОСТ 5090—86	
ГОСТ 3916.1—96	2.2	ГОСТ 5533—86	2.2
ГОСТ 3916.2—96	2.2	ГОСТ 7481—78	2.2
ГОСТ 4598—86	2.2, 2.8	ГОСТ 9590—76	2.8
ГОСТ 5087—80	Приложение 4	ГОСТ 10174—90	2.2, 2.11, приложение 5
ГОСТ 5088—94	2.2, приложение 4	ГОСТ 19111—77	Приложение 6

## 5. ПЕРЕИЗДАНИЕ